

CK-7W Bővített autóskészlet Használati útmutató Üzembe helyezési útmutató

9310693 / 4. kiadás HU

CE 168

Copyright © 2005 Nokia. Minden jog fenntartva.

A dokumentum vagy bármely része nem másolható, nem továbbítható, nem terjeszthető és nem tárolható a Nokia előzetes írásbeli engedélye nélkül.

A Nokia és Connecting Nokia a Nokia Corporation védjegye, illetve bejegyzett védjegyei. Az említett egyéb termékek és cégek neve tulajdonosuk védjegye lehet.

Bluetooth is a registered trademark of Bluetooth SIG, Inc.

A Nokia folyamatosan fejleszti termékeit. Emiatt fenntartja magának a jogot, hogy az e dokumentumban ismertetett termékek jellemzőit előzetes bejelentés nélkül módosítsa vagy továbbfejlessze.

A Nokia semmilyen körülmények között nem felelős adatok elveszéséért, anyagi veszteségért vagy bármely más véletlen, következmény vagy közvetett kárért, akárhogy is történt.

A jelen dokumentum tartalmát ebben a formában kell elfogadni. Az érvényes jogszabályok által meghatározottakon kívül a Nokia semmiféle kifejezett vagy vélelmezett garanciát nem vállal a dokumentum pontosságával, megbízhatóságával vagy tartalmával kapcsolatban, beleértve, de nem kizárólagosan az értékesíthetőségre vagy egy adott célra való alkalmasságra vonatkozó garanciát. A Nokia fenntartja a jogot, hogy bármikor előzetes értesítés nélkül átdolgozza vagy visszavonja a jelen dokumentumot.

A termékek választéka országonként eltérhet. Kérjük, tájékozódjon a legközelebbi Nokia kereskedőnél.

9310693 / 4. kiadás HU

Megfelelőségi nyilatkozat

A Nokia Hungary Kft , 1461 Budapest Pf.392, mint a Nokia Mobile Phones (Keilalahdentie 4,02150 Espoo, Finland) hivatalos importőre a gyártó nevében saját felelősségére kijelenti hogy a készülék (HF-5, Nokia Vezetéknélküli Autóskihangosító megnevezés) az 1999/5/EC direktíva alapvető követelményeinek megfelel, továbbá az alábbi biztonságtechnikai és távközlési standardokkal konform:

EN 300 328-2
EN 301 489-01
EN 301 489-17
EN 60950 / IEC 950
1999/519/EC

A készülék a 3/2001.(1.31.)MeHVM rendeletben előírt alapvető követelményeknek és a 31/1999(V1.11) GM-KHVM rendeletben megadott védelmi előírásoknak megfelel.

A gyártó a terméket CE jelzéssel ellátta.



Imfred de Jong
Managing Director
Nokia Hungary Kft

Tartalom

Biztonságunk érdekében.....	5
Bevezető.....	6
A CK-7W Nokia bővített autóskészlet	6
Bluetooth vezeték nélküli technológia	7
Bluetooth biztonsági kód.....	7
1. Használatbavétel	8
Áttekintés.....	8
Tartozékok használata	9
2. Beszerelés.....	10
Biztonsági információ.....	10
Konfiguráció.....	12
A bővített autóskészlet beszerelése.....	14
A működés vizsgálata	18
3. A bővített autóskészlet üzembe helyezése	19
Mobiltelefon csatlakoztatása Bluetooth vezeték nélküli technológia használatával.....	19
Mobiltelefon csatlakoztatása adatkábelen keresztül	20
4. Használat	21
Távírányítógomb.....	21
A bővített autóskészlet be- és kikapcsolása	22
A bővített autóskészlet működtetése.....	22
Kezelés és karbantartás.....	25

Biztonságunk érdekében

Olvaszuk el az alábbi egyszerű útmutatót. A szabályok megszegése veszélyekkel járhat, sőt törvénytörő lehet. Részletesebb információ a jelen felhasználói útmutató későbbi részeiben található.

A miniatűr SIM-kártyákat és tartozékokat tartsuk kisgyermek számára elérhetetlen helyen.



AZ ÚTON ELSŐ A BIZTONSÁG

A forgalomban a gépjármű biztonságos vezetése minden közlekedőtől maximális figyelmet követel meg. Csak akkor használjuk a bővített autós-készletet, ha a vezetési feltételek a biztonságos használatot lehetővé teszik, és nézzünk utána, hogy a helyi törvények és rendeletek nem korlátozzák-e a mobiltelefon-használatot vezetés közben.



INTERFERENCIA

A rádiótelefonok interferencia-érzékenyek, ami időnként a teljesítmény romlását okozhatja.



SZAKSZERŰ ÜZEMBE HELYEZÉS ÉS SZERVIZ

A készülék üzembe helyezését és javítását csak szakember végezheti.



CSATLAKOZÁS MÁS KÉSZÜLÉKHEZ

Más eszközökhöz való csatlakoztatás előtt a biztonsági előírások megismerése érdekében olvassuk el a másik készülék ismertetőjét is. Ne csatlakoztassunk inkompatibilis termékeket.

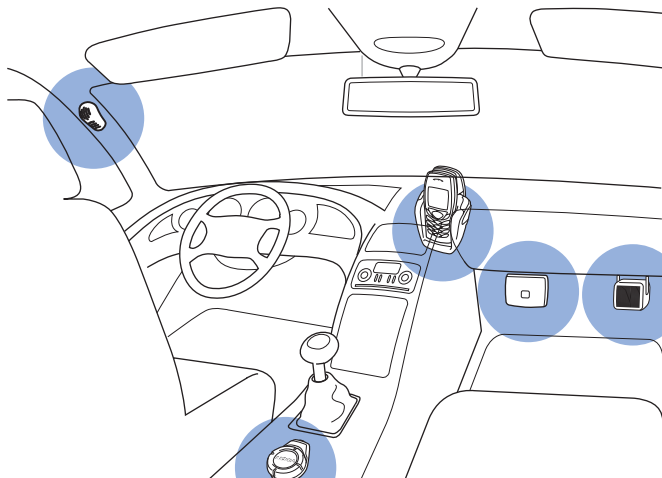


BIZTOSÍTÉKCSERE

A kioldott biztosítékot kizárólag azzal megegyező típusú és méretű biztosítékra cseréljük ki. Soha ne használjunk nagyobb teljesítményű biztosítékot!

Bevezető

■ A CK-7W Nokia bővített autós készlet



A beszerelt bővített autós készlet elhelyezkedése a vezetőülés környezetében

A Nokia bővített autós készletet arra tervezték, hogy gépjárművekbe beszerelve lehetővé tegye a mobiltelefon hívási és más funkcióinak kéz nélküli használatát.

A gyors és egyszerű beszerelésre különös hangsúlyt fektettek. A bővített autós készlethez kétféleképpen lehet mobiltelefont csatlakoztatni: egy kábelen keresztül csatlakozó kiegészítő telefontartó használatával, illetve Bluetooth rádiós kapcsolaton keresztül.

Egyes országokban a bővített autós készlet használatát törvény korlátozhatja. Tartsuk be az erre vonatkozó szabályokat és rendeleteket.

■ Bluetooth vezeték nélküli technológia

A Bluetooth vezeték nélküli technológia a kis hatósugarú rádiós kommunikáció egy nemzetközi szabványa. Vezeték nélküli kapcsolatot tesz lehetővé 10 méteren belül a bővített autós készlet és egy kompatibilis eszköz között.

A bővített autós készlet minden olyan mobiltelefonnal használható, amely támogatja a Bluetooth kihangosító üzemmódot (Bluetooth HFP).

A kompatibilis eszközök között Bluetooth technológiával létrejött vezeték nélküli kapcsolat a felhasználó számára nem jelent költséget. Egyes országokban korlátozások lehetnek érvényben a Bluetooth-készülékek használatára vonatkozóan. Ezt ellenőrizzük a helyi hatóságoknál.

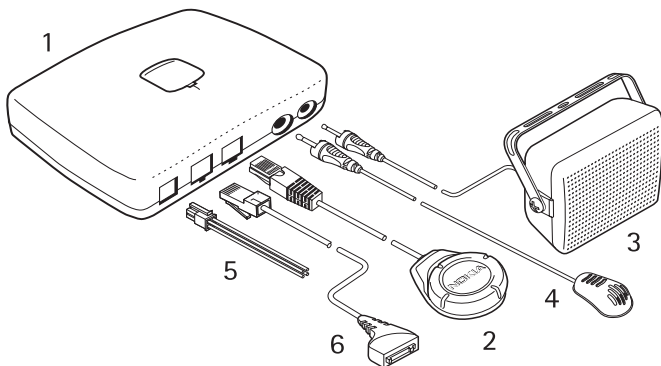
■ Bluetooth biztonsági kód

Ha első alkalommal létesítünk Bluetooth technológiájú vezeték nélküli kapcsolatot egy kompatibilis eszközzel, meg kell adni egy biztonsági kódot, amely az eszközök párosítására szolgál.

A kód: 0000.

1. Használatbavétel

■ Áttekintés



A bővített autós készlet a fenti alkatrészeket tartalmazza.

- HF-5 jelű kihangosító egység MK-2 jelű tartóelemmel (1)
- CU-7 jelű távirányítógomb (2)
- HFS-12 jelű hangszóró (3)
- MP-2 jelű mikrofon (4)
- PCU-4 jelű kábelkészlet (5)
- CA-27 jelű adatkábel (6)

■ Tartozékok használata

Összeállítástól függően a bővített autós készlet számos kiegészítő tartozékkal bővíthető. A beszerelés megkezdése előtt kérdezzünk meg egy szakembert, hogy milyen tartozékok felelnének meg legjobban az igényeinknek. Kizárólag a gyártó által jóváhagyott tartozékokat használjuk. Ügyeljünk rá, hogy csak kompatibilis termékeket csatlakoztassunk a bővített autós készlethez.

Telefontartó

Ha a telefont közvetlenül, az adatkábel segítségével szeretnénk a kihangosító egységhez csatlakoztatni, akkor a telefontal kompatibilis telefontartóra lesz szükségünk.

Antennacsatlakozó

Külső antenna csatlakoztatásához antennacsatlakozóra van szükség. A piacon kapható mobiltelefonokhoz és -tartókhoz többféle antennacsatlakozó is vásárolható. Az antennacsatlakozó használatával javul a mobiltelefon vételi minősége a járművön belül.

GSM-antenna

A legjobb rádiós összeköttetést egy kompatibilis GSM-antenna biztosítja.

Ha felszereltünk külső antennát, annak legalább 20 cm távolságra kell lennie az embertől, hogy a készülék megfeleljen a mobilkészülékekre vonatkozó rádiófrekvenciás követelményeknek.

2. Beszerelés

■ Biztonsági információ

A bővített autós készlet beszereléseinél az alább felsorolt biztonsági irányelveket kell betartani.



Megjegyzés:

- A bővített autós készletet csak szakember javíthatja, illetve építheti be a járműbe. A szakszerűtlen beépítés vagy javítás veszélyes lehet, és a készülékre vonatkozó garanciát is érvénytelenné teheti.
- A bővített autós készletet csak szakember szerelheti be a termék csomagjában levő eredeti, gyárilag jóváhagyott Nokia alkatrészek felhasználásával. Végfelhasználók figyelmébe: a bővített autós készlet olyan összetett műszaki berendezés, amelynek beszereléséhez különleges szerszámokra és szaktudásra van szükség.
- Az ebben az útmutatóban leírt utasítások csak általános irányelvek a bővített autós készlet gépjárműbe való beszereléséhez. Tekintettel a forgalomba kerülő gépkocsitípusok és -modellek sokféleségére, ez a kézikönyv nem térhet ki a különböző járművek sajátos műszaki követelményeinek ismertetésére. A kérdéses jármű ezzel kapcsolatos jellemzőiről a gyártótól kaphatunk részletes felvilágosítást.
- A bővített autós készlet csak 12 V-os és negatív földelésű áramforrással rendelkező gépjárművekben használható. Eltérő feszültség, illetve polaritás használata esetén a készülék károsodást szenved.
- Ne feledjük, hogy a modern gépjárműrendszerek olyan fedélzeti számítógépet is tartalmaznak, amely a jármű paramétereit tárolja. Az akkumulátor nem szakszerű eltávolítása adatvesztést eredményezhet, emiatt a rendszert fáradtságos munkával újból alaphelyzetbe kell állítani. Ha problémánk merülne fel, bármiféle beszerelési

munka megkezdése előtt forduljunk az autókereskedőkhöz.

- Ne kössük a bővített autós készletet a gyújtási rendszer nagyfeszültségű vezetőkeire.
- A berendezés minden alkatrészét úgy kell felszerelni, hogy az a gépjármű működését ne zavarja.
- A szervizszakember tanácsot adhat, hogy milyen más módon lehet még praktikusán felszerelni a berendezést úgy, hogy ne kelljen hozzá lyukakat fúrni.
- A telefontartó tartólapját úgy kell a műszerfalra vagy a vezetőülés környezetében máshová felszerelni, hogy a telefon kijelzőjét a vezető jól láthassa, és a jármű vezetését és kezelését ne akadályozza. A billentyűzetnek könnyen elérhető helyen kell lennie.
- A bővített autós készlet beszerelésekor ügyeljünk arra, hogy ne gátoljuk a kormány- a fékrendszer vagy más, a jármű működtetéséhez alapvető fontosságú rendszer működését. Ellenőrizzük, hogy a légszák kinyílását semmi sem akadályozza vagy lassítja.
- A gépkocsi szerelése közben kerüljük a dohányzást. A közelben ne legyen tűzveszélyes vagy nyílt lángot okozó anyag.
- Vigyázzunk, nehogy szerelés közben megsértsük az elektromos vezetőkeket, az üzemanyag- vagy a fékcsövet, illetve a biztonsági berendezéseket.
- A rádiófrekvenciás sugárzás a járművek szakszerűtlenül beszerelt, vagy nem megfelelően árnyékolt elektronikus berendezéseinek (például elektronikus üzemanyag-befecskendezőjének, blokkolásgátlójának, sebességszabályozó rendszerének vagy légszákjának) működését is hátrányosan befolyásolhatja. Ha ezen rendszerek működése közben hibát vagy változást észlelünk, forduljunk a márkaképviselethez.
- A kábeleket úgy vezessük el, hogy ne legyenek kitéve erős mechanikai igénybevételnek (például ne az ülések alatt, vagy élek és sarkok felett).

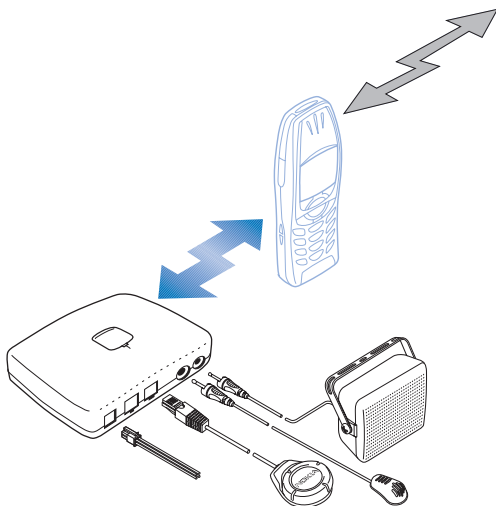
■ Konfiguráció

A bővített autós készlet elvben két különböző alapvető beszerelési konfigurációt tesz lehetővé:

Mobiltelefon csatlakoztatása Bluetooth vezeték nélküli technológia használatával

Ahhoz, hogy egy kompatibilis telefont ilyen módon lehessen a kihangosító egységhez csatlakoztatni, először párosítani kell a két eszközt.

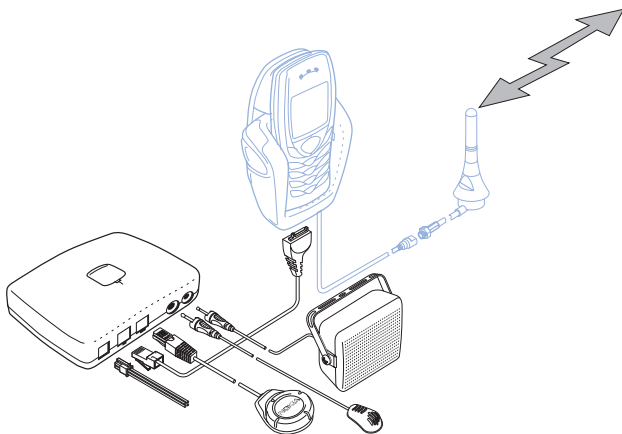
Ehhez az összeállításhoz olyan mobiltelefonra van szükség, amely támogatja a Bluetooth vezeték nélküli technológiát.



Mobiltelefon csatlakoztatása adatkábel és telefontartó használatával

Ha adatkábelen keresztül csatlakoztatjuk a telefont, az máris használható a bővített autókészlettel, amint behelyeztük a telefontartóba.

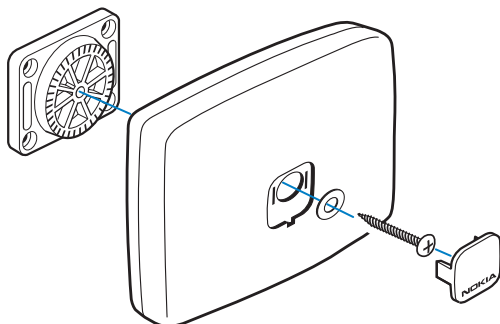
A mobiltelefontól és a gépkocsi felszereltségétől függően egyes kiegészítőkre (például telefontartóra, antennacsatlakozóra vagy külső antennára) is szükség lehet.



■ A bővített autókészlet beszerelése

A bővített autókészlet praktikus felszereléséről szóló példát lásd: Bevezető című rész (6. oldal).

Kihangosító egység



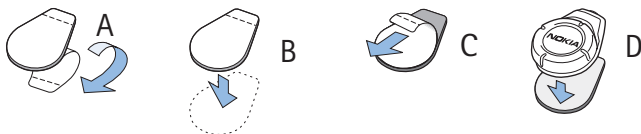
A kihangosító egység beszerelésekor ügyeljünk arra, hogy a mikrofon és a hangszóró kábele is elérjen oda, ahová ezeket fel akarjuk szerelni.

Ügyeljünk arra, hogy a kihangosító egységet ne szereljük zárt fémháza, vagy olyan helyre, amely árnyékolja a rádióhullámokat, mivel ez használhatatlanná teheti a Bluetooth funkciót.

Az egység felszerelésének menete: először a bővített autókészlet csomagjában található tartóelemet kell felszerelni, majd ehhez kell hozzácsavarozni a kihangosító egységet. Végül helyezzük be a mélyedésbe a Nokia logóval ellátott fedelet, és nyomjuk a helyére.

Távírányítógomb

A távírányítógombot úgy kell elhelyezni, hogy az könnyen elérhető legyen. Arra is figyelni kell azonban, hogy a kihangosító egységhez vezető kábel is elérjen odáig. A távírányítógomb számára megfelelő hely lehet az első ülések közötti tartóállvány.



A távírányítógomb felszereléséhez használjuk a mellékelt horgos és szemes öntapadós lapot. Először válasszuk szét a lap két részét. Elsőként a szemes lapot kell rögzíteni: a ragasztóanyaggal ellátott oldalról húzzuk le a védőfóliát (A), és a lapot rögzítsük az autóban a kívánt helyre (B). Győződjünk meg arról, hogy a felület, amelyre a lapot rögzíteni kívánjuk, száraz, valamint por- és piszokmentes.

Ezután a horgos hátú lapot kell rögzíteni: a ragasztóanyaggal ellátott oldalról húzzuk le a védőfóliát (C), és ragasszuk a lapot a távvezérlő gomb aljára.

A távvezérlő gombot (D) erősen nyomjuk az autóban felragasztott szemes lapra.

Kihangosító

A legjobb hanghatás eléréséhez a hangszórót úgy rögzítsük, hogy a vezető felé nézzen. Az interferencia (gerjedés) elkerülése érdekében a hangszórót ajánlott a mikrofontól legalább egy méteres távolságban rögzíteni.

A bővített autós-készlethez kompatibilis autórádió is csatlakoztatható. Ha a járműben levő autórádió hangszóróin keresztül szeretnénk a bővített autós-készletet használni, kérjünk szakmai tanácsot a szervizszakembertől.

Csatlakoztassuk a hangszórót vagy a kompatibilis rádiórendszert a "SPEAKER" (hangszóró) feliratú kimenethez.

Mikrofon

A mikrofon helyét gondosan válasszuk meg, ezzel növelhetjük a hangátvitel minőségét.

A mikrofont a vezető fejtől körülbelül 30 cm-re helyezzük el, és fordítsuk úgy, hogy a vezető szája felé mutasson. Eddigi tapasztalatok alapján a legjobb hely a visszapillantó tükör vagy a napellenző környéke. Az interferencia (gerjedés) elkerülése érdekében a mikrofont ajánlott a bővített autós készlet hangszórójától legalább egy méteres távolságban tartani.

A mikrofon rögzítésekor ügyeljünk arra, hogy az ne kerüljön a légbefúvók légáramának útjába. A mikrofon vezetékét ne vezessük át a fűtési, légbefúvó vagy légkondicionáló rendszeren. A mikrofont a kapott kétoldalas ragasztószalaggal rögzítsük, mivel az megakadályozza a karosszériazaj továbbítását.

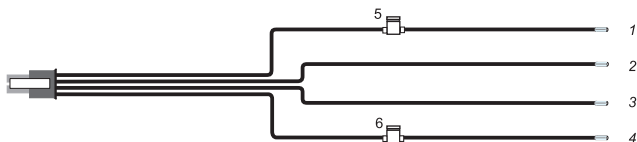
Csatlakoztassuk a dugót a kihangosító egység "MIC" (mikrofon) feliratú aljzatába, és a rögzítéshez fordítsuk el az óramutató járásának irányába.



Megjegyzés: A bővített autós készlethez mellékelt mikrofontól (MP-2) eltérő típus használata a hangminőség romlását eredményezheti.

Kábelkészlet

A kábelköteget alkotó huzalokat a kapcsolási rajznak megfelelően kell bekötni.



- A fekete huzalt kössük a jármű földcsatlakozójához (GND).
- A sárga huzalt csatlakoztassuk az autórádió MUTE (némítás) kimenetéhez.

Ha az autórádióknak nincs ilyen csatlakozója, akkor ezt a huzalt bekötetlenül hagyhatjuk. Ebben az esetben telefonhívás közben a rádió nem fog elnémulni.

Az autórádiót egy további relé segítségével el lehet némítani. Amikor hívás érkezik, a bővített autós-készlet a sárga vezeték (MUTE) a földre kapcsolja, ezzel elnémítja a rádiót. A hívás befejezésekor a sárga vezeték és a föld összeköttetése megszakad, így a rádió újra szólni kezd.

- A kék huzalt kössük az autó IGNS (gyújtás) vezetékére a mellékelt 1 A-es biztosíték használatával.

Egyes járműveken nincs IGNS-vezeték. Ez a vezeték a bővített autós-készlet működéséhez nem feltétlenül szükséges, a kék huzalt ekkor tehát bekötetlenül maradhat. Ebben az esetben azonban a gyújtás ráadásakor a bővített autós-készlet nem kapcsol ki automatikusan. Annak érdekében, hogy az akkumulátor ne merülhessen le véletlenül, a bővített autós-készlet két perc elteltével automatikusan kikapcsol, hacsak nincs Bluetooth rádiós technológiával vagy adatkábellel csatlakoztatva mobiltelefon.

- A piros huzalt kössük a 12 V-os autóakkumulátor pozitív pólusához a mellékelt 2 A-es biztosíték használatával.

A kábelköteg négytűs csatlakozóját a kihangosító egység "DC" portjába kell dugni.

Adatkábel

Az adatkábellel lehet összekötni a kihangosító egységet és egy kompatibilis mobiltelefont – telefontartón keresztül.

A kábel egyik végét csatlakoztassuk a kihangosító egység "PHONE" (telefon) feliratú aljzatához, a másikat pedig a telefontartóhoz.

Ha a bővített autós-készletet csak Bluetooth vezeték nélküli technológiával szeretnénk használni, az adatkábelt nem szükséges bekötni.

■ A működés vizsgálata

A bővített autós készlet beszerelése után ellenőrizni kell, hogy megfelelően működik-e. A berendezés működésének ellenőrzésekor azt is vizsgáljuk meg, hogy annak beszerelése olyan módon történt-e, amely a vezetőt a jármű irányításában nem zavarja.

3. A bővített autóskészlet üzembe helyezése

A bővített autóskészlethez kétféleképpen lehet kompatibilis mobiltelefont csatlakoztatni: Bluetooth rádiós kapcsolaton keresztül, illetve kábelen keresztül, telefontartó használatával.

■ Mobiltelefon csatlakoztatása Bluetooth vezeték nélküli technológia használatával

Amikor első alkalommal létesítünk Bluetooth technológiájú vezeték nélküli kapcsolatot a bővített autóskészlettel, párosítanunk kell a kihangosító egységet a használt kompatibilis mobiltelefonnal. Ezt csak egyszer kell elvégezni. Ezután az eszközök már automatikusan felismerik egymást, és létrehozzák a kapcsolatot.



Megjegyzés: Ha Bluetooth vezeték nélküli technológia segítségével szeretnénk kapcsolatot létesíteni, gondoskodjunk arról, hogy ne legyen mobiltelefon a telefontartóban.

Párosítás Bluetooth biztonsági kód használatával

1. Ellenőrizzük, hogy a telefon be van-e kapcsolva, és az akkumulátora fel van-e töltve.
2. Kapcsoljuk be a bővített autóskészletet. Bővebb információkért lásd: A bővített autóskészlet be- és kikapcsolása című rész (22. oldal).
3. Lépünk be a mobiltelefon Bluetooth menüjébe, és aktiváljuk a Bluetooth funkciót.
4. Végezzük el a szükséges beállításokat a mobiltelefonon, hogy megkezdődjön a hatókörön belüli Bluetooth-eszközök keresése. A mobiltelefonon elvégzendő beállításokról további tájékoztatást a telefon felhasználói kézikönyve tartalmaz.
5. A talált Bluetooth-eszközök listájából válasszuk ki a bővített autóskészletet.
6. Amikor a készülék kéri, írjuk be a 0000 Bluetooth-biztonsági kódot.

7. A mobiltelefon és a bővített autós-készlet párosítása ezzel megtörtént, a két eszköz használatra kész.



Megjegyzés: A bővített autós-készlet egyszerre csak egy kompatibilis mobiltelefonnal tud Bluetooth vezeték nélküli kapcsolatot létesíteni. Ezért előfordulhat, hogy be kell fejezni vagy meg kell szakítani egy már meglévő Bluetooth-kapcsolatot.

Automatikus párosítás kompatibilis mobiltelefonnal

1. Végezzük el a megfelelő beállításokat a mobiltelefonon, hogy az külön jóváhagyás vagy engedélykérés nélkül végezze el a párosítást a bővített autós-készlettel. A mobiltelefonon elvégzendő beállításokról további tájékoztatást a telefon felhasználói kézikönyve tartalmaz.
2. Kapcsoljuk be a bővített autós-készletet.
3. A bővített autós-készlet ezután 30 másodpercig automatikusan keres egy olyan mobiltelefont, amelyet előzőleg párosítottak vele a Bluetooth biztonsági kód használatával. A bővített autós-készlet azzal a telefontal párosítja magát, amellyel legutoljára párosították. A Bluetooth-keresés aktív állapotát a távirányítógombon villogó fény jelzi.

■ Mobiltelefon csatlakoztatása adatkábelen keresztül

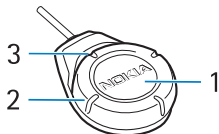
Ha ezt a csatlakoztatási módot választjuk, a mobiltelefon máris használható a bővített autós-készlettel, amint behelyeztük azt a telefontartóba. Az eszközök párosítására nincs szükség.

Ha mobiltelefont helyezünk a bővített autós-készlethez adatkábellel összekötött telefontartóba, a telefon lesz az aktív eszköz, és ekkor nem lehetséges Bluetooth rádiós technológiával összeköttetést létesíteni semmilyen más eszközzel. Ha olyan telefont helyezünk a bővített autós-készlethez csatlakoztatott telefontartóba, amelyen éppen aktív egy Bluetooth rádiós kapcsolat, a Bluetooth-kapcsolat a behelyezéskor automatikusan megszakad.

4. Használat

A bővített autós készlet a távirányítógombbal vagy egy kompatibilis mobiltelefon billentyűzetével működtethető.

■ Távirányítógomb



1 A gomb a következőféleképpen használható:

- Megnyomás
- Megnyomás után nyomva tartás (kb. 1 másodpercig)
- Kétszeri rövid megnyomás
- Nyomva tartás hosszabb ideig (több mint 10 másodpercig)

2 A gyűrű a következőféleképpen használható:

- Tekerés balra
- Tekerés jobbra

3 A jelzőfénynek három állapota lehet:

- Bekapcsolt
- Villogó
- Kikapcsolt

■ A bővített autós-készlet be- és kikapcsolása

Ha bekapcsoljuk a gépkocsi gyújtását, a bővített autós-készlet is automatikusan bekapcsol. A jelzőfény kigyullad, ezzel jelzi, hogy a bővített autós-készlet aktív.

Ha lekapcsoljuk a gépkocsi gyújtását, a bővített autós-készlet is kikapcsol, a jelzőfény pedig kialszik.

Ha a bővített autós-készlet beszerelése a gyújtásérzékelő kábel (IGNS) nélkül történt, bekapcsolásához nyomjuk meg röviden a gombot, vagy helyezzünk a telefontartóba (ha fel van szerelve) egy kompatibilis mobiltelefont.



Megjegyzés: Ha a bővített autós-készlet beszerelése a gyújtásérzékelő kábel (IGNS) nélkül történt, bekapcsolásakor egészen addig aktív marad, amíg kompatibilis telefon van a telefontartóban.

Ha éppen nincs mobiltelefon csatlakoztatva, a bővített autós-készlet két perc elteltével kikapcsol.

■ A bővített autós-készlet működtetése

A távirányítógombbal a következő telefonos funkciók érhetők el:

Hívás fogadása

Bejövő hívás fogadásához nyomjuk meg a gombot.

Hívás befejezése

Aktív hívás befejezéséhez nyomjuk meg a gombot.

Hívás elutasítása

Ha egy hívást nem akarunk fogadni, nyomjuk meg és tartjuk lenyomva a gombot.

Hívás kezdeményezése

Válasszuk ki a kívánt bejegyzést a mobiltelefon névjegyzékéből, vagy gépeljük be a kívánt telefonszámot.

Újratárcsázás

Egy nemrégiben tárcsázott szám újrahívásához nyomjuk meg kétszer röviden a gombot.

Hanghívás

Használhatjuk a mobiltelefonba mentett hangmintákat:

1. A hanghívás megkezdéséhez nyomjuk le és tartjuk lenyomva a gombot addig, amíg egy sípszót nem hallunk.
2. Mondjuk ki a hangmintát.
3. A mobiltelefon lejátssza a hangmintát, és felhívja az ahhoz tartozó telefonszámot.

A hanghívásra vonatkozó részletekért lásd a mobiltelefon használati utasítását.



Megjegyzés: Nem minden mobiltelefon támogatja az ebben az útmutatóban felsorolt funkciók mindegyikét.

Hangerő beállítása

A hangerőt a gyűrű tekerésével szabályozhatjuk.

Bluetooth-eszközök kézi keresése

Ha nem létesítettünk kapcsolatot mobiltelefonnal, kézzel is elindíthatjuk a Bluetooth rádiós technológiát támogató mobiltelefonok keresését.

A bővített autós-készlet Bluetooth-keresési funkciójának elindításához nyomjuk le és tartjuk nyomva a gombot.

Ha aktív a Bluetooth-eszközök keresése, a jelzőfény villogni kezd.

Párosított Bluetooth-eszközök visszaállítása alaphelyzetbe

A bővített autós-készlet tárolja annak a hét Bluetooth-eszköznek az adatait, amelyekkel legutóbb párosították.

A párosított Bluetooth-eszközök listája törölhető. A lista törléséhez a bővített autós készletnek kikapcsolt állapotban kell lennie (a jelzőfény nem ég).

Nyomjuk meg és tartsuk nyomva a gombot addig, amíg egy hang nem jelzi, hogy a lista törlésre került.

Átkapcsolás kihangosító üzemmódból a mobiltelefonra

- Ha adatkábellel csatlakoztattunk egy kompatibilis mobiltelefont a bővített autós készlethez, vegyük ki a telefont a tartóból, ezzel kapcsolhatunk át kihangosító módból a mobiltelefonra.
- A kihangosító üzemmódba való visszatéréshez helyezzük vissza a telefont a tartóba. A telefont ekkor ismét a bővített autós készleten keresztül használhatjuk, kihangosító üzemmódban.
- Ha Bluetooth technológia használatával csatlakoztattunk egy kompatibilis mobiltelefont a bővített autós készlethez, oda-vissza kapcsolgathatjuk az aktív hívást a bővített autós készlet és a telefont között. Tartsuk lenyomva a gombot, vagy használjuk a mobiltelefon megfelelő funkcióját.

Kezelés és karbantartás

A bővített autós készlet kiemelkedő színvonalú tervezés és kivitelezés eredménye, amely gondos kezelést igényel. Az alábbi tanácsok segítséget nyújtanak ahhoz, hogy a garancia érvényesítéséhez szükséges elvárásoknak mindenben eleget tehesünk, s hogy a készüléket hosszú ideig problémamentesen használhassuk.

- Minden tartozékot tartsunk gyermekektől távol.
- Tartsuk szárazon a bővített autós készletet. A csapadék, a pára és minden egyéb folyadék vagy nedvesség tartalmazhat elektronikus áramkörökben korróziót előidéző ásványi anyagokat.
- A bővített autós készletet ne használjuk és ne tároljuk poros, piszkos helyen. A por károsíthatja a készülék mozgó alkatrészeit.
- Ne próbáljuk felnyitni a bővített autós készletet. A szakképzetlen kezelés károsíthatja.
- A bővített autós készletet és a távirányítógombot ne tisztítsuk erős vegyszerekkel, illetve oldó- vagy mosószerekkel.
- A bővített autós készletet és a távirányítógombot ne fessük be. A festék eltömítheti a mozgó alkatrészeket, ami a készüléket használhatatlanná teheti.

Ha a bővített autós készlet vagy a távirányítógomb nem működne megfelelően, vigyük a hibás alkatrészt a legközelebbi márkaszervizhez. A szerviz dolgozói szakszerű segítséget nyújtanak majd, és ha szükséges, a hiba kijavításáról is gondoskodnak.